

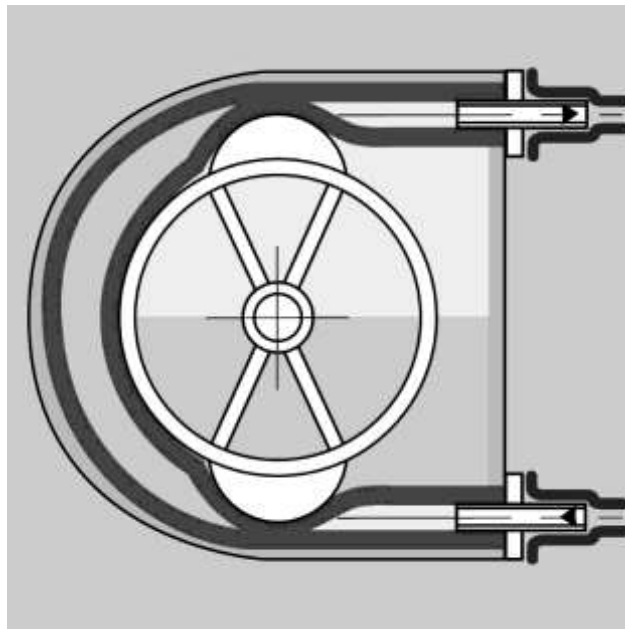
Ponndorf

Schlauchpumpe

Typ

P_high pressure 40 /

PHP40-S



**Betriebs- und
Wartungsanleitung**

Inhalt

2. Allgemeines	3
2.1 Service-Adresse	3
2.2 Allgemeine Hinweise	3
2.3 Kennzeichnung	4
2.4 Gewährleistung.....	5
2.5 Technische Daten.....	5
2.6 Druckanpassung.....	6
3. Sicherheit	7
3.1 Kennzeichnung von Hinweisen in der Betriebsanleitung	7
3.2 Sicherheitshinweise beim Einsatz der Schlauchpumpen in explosionsgefährdeten Bereichen.....	8
3.3 Bestimmungsgemäße Verwendung.....	8
3.4 Personalqualifikation und -schulung	9
3.5 Gefahren bei Nichtbeachtung der Sicherheitshinweise	9
3.6 Sicherheitsbewusstes Arbeiten.....	10
3.7 Sicherheitshinweise für den Betreiber/Bediener	10
3.8 Sicherheitshinweise für Wartungs-, Inspektions- und Montagearbeiten	10
3.9 Eigenmächtiger Umbau und Ersatzteilherstellung	11
3.10 Unzulässige Betriebsweisen.....	11
4. Transport, Zwischenlagerung und Entsorgung	12
4.1 Transport	12
4.2 Zwischenlagerung.....	12
4.3 Entsorgung	13
5. Beschreibung von Pumpe und Zubehör	14
5.1 Schlauchbruchüberwachung.....	15
5.2 Schaltplan der Schlauchbruchüberwachung (Prinziplösung) Fehler! Textmarke nicht definiert.	

6. Aufstellung / Anschluss / Inbetriebnahme	17
6.1 Aufstellung der Pumpen in explosionsgefährdeter Umgebung	17
6.2 Anschluss elektrisch	18
6.3 Anschluss mechanisch	18
6.4 Aus- und Einbau des Pumpenschlauches	20
6.5 Aus- und Einbau des Pumpenschlauches (Arbeitsschritte)	21
7. Wartung / Instandhaltung	25
7.1 Schlauchwechsel	25
7.2 Wartung	25
7.3 Reinigung.....	26
7.4 Ersatzteilliste.....	26
7.5 Ersatzteilzeichnungen.....	27
7.5.1 Pumpe mit gekuppeltem Antrieb	27
7.5.2 Pumpe mit geflanschtem Antrieb (ohne Kupplung)	28
8. Kennlinie	29
9. Zugehörige Unterlagen	29

2. Allgemeines

2.1 Service-Adresse

PONNDORF GERÄTETECHNIK GmbH
Leipziger Strasse 374
D - 34123 Kassel
Tel. 0561 / 51139 - 0
Fax: 0561 / 51139 - 88
E-Mail: service@ponndorf.de

2.2 Allgemeine Hinweise

Die Ponndorf Schlauchpumpe ist eine selbstansaugende Verdrängerpumpe ohne Stopfbuchsen und Ventile. Das Fördermedium kommt nur mit dem Inneren des Pumpenschlauches in Berührung und nicht mit den beweglichen Teilen der Pumpe. Deshalb ist die Pumpe besonders geeignet für die Förderung aggressiver, abrasiver, viskoser Medien, aber auch zur Förderung von Flüssigkeiten mit groben Feststoffanteilen und empfindlicher Materialien, die eine schonende Behandlung erfordern.



Das Ansaugen und Fördern von brennbaren Gasen oder Dämpfen ist unzulässig. An- und Abfahrprozesse, bei denen dies unvermeidbar ist, sollten nur selten und dann auch nur kurzzeitig erfolgen. Ein Trockenlaufen der Pumpen (Betrieb ohne Fördermedium) ist, abgesehen von o.g. An- und Abfahrprozessen, generell auszuschließen.



Es ist durch den Betreiber sicherzustellen, dass für das geförderte Medium die einschlägigen Sicherheitsvorschriften (z.B. TRGS 727) zur Vermeidung gefährlicher elektrostatischer Aufladung eingehalten werden. Zu beachten sind u.a. Strömungsgeschwindigkeiten, usw.



Schlauchpumpen sind lediglich zur Förderung von fließfähigen Fluiden, jedoch nicht zur Förderung von gasförmigen Medien vorgesehen.



Bedingt durch die Funktionsweise einer Schlauchpumpe kann es zu Abrieb am Pumpenschlauch kommen. Bei Anwendungen, bei denen der mögliche Abrieb störend oder nicht zulässig ist, ist bauseits entsprechende Filtertechnik vorzusehen.



Um die Dichtheit und chemische Beständigkeit der Pumpenschläuche zu gewährleisten, ist vor einem eventuellen Wechsel des Fördermediums der Pumpenhersteller zur Eignung des Schlauchmaterials zu konsultieren, sofern dies nicht aus vorhandenen Unterlagen hervorgeht.



Um ein Blockieren und/oder weitere Beschädigungen an den Pumpen sowie Beschädigungen an den Pumpenschläuchen zu vermeiden, hat der Betreiber der Pumpen zu gewährleisten, daß keine die Schläuche beschädigenden Fremdkörper in die Schläuche gelangen können (z.B. scharfkantige oder zu große, nicht förderbare Fremdkörper). Als Schutz hiervoor kann z.B. ein geeigneter Saugkorb verwendet werden.

2.3 Kennzeichnung



1. Pumpentyp ¹⁾
2. Max. Förderdruck
3. Pumpennummer und Baujahr
4. ATEX-Kennzeichnung (optional)
5. Umgebungstemperatur in der Ex-Zone (optional)
6. Kundennummer – Auftragsnummer Ponndorf

1) Erläuterung zum Pumpentyp: PHP40-S entspricht P_highpressure 40

Die auf dem Typen- / Anlagenschild angegebenen Daten beziehen sich auf die Ponndorf Schlauchpumpe im Auslieferungszustand. Jeglicher Umbau/ Modifikation der Pumpe kann eine Änderung der aufgeführten Daten bedeuten und damit die Anforderung eines neuen Typen- / Anlagenschildes für die Ponndorf Schlauchpumpe erfordern.

Beim Bestellen von Ersatzteilen müssen immer die Modell- und Seriennummer angegeben werden.

2.4 Gewährleistung

Die Gewährleistung für Mängel der von uns gelieferten Waren ist in unseren Geschäftsbedingungen festgelegt.

Für Schäden, die durch die Nichtbeachtung der Betriebs- und Montageanleitung entstehen, übernehmen wir keine Haftung.

Für Schäden die durch die Änderung der Betriebsverhältnisse entstehen (nicht bestimmungsgemäßer Betrieb), z.B. Einsatz eines anderen Fördermediums, für das der eingesetzte Schlauch nicht geeignet ist, höhere Temperaturen als die maximal zulässigen, Leistungsverluste durch viskosere Fördermedien, übernehmen wir keine Haftung.

2.5 Technische Daten

		P_high pressure 40 / PHP40-S
Max. Förderleistung:	[l/h H ₂ O]	ca. 7.000
Max. Druck (p _{max}): a) mit Motorleistung 2,2 kW und 3,0 kW b) mit Motorleistung 4,0 kW	[bar]	a) 7,5 und 10 ³⁾ b) 10 und 15 ¹⁾
Max. Saughöhe:	[m H ₂ O]	8
Max. Viskosität des Fördermediums:	[mPas]	35.000
Antriebsleistung (drehzahl- und druckabhängig):	[kW]	2,2 - 4,0
Max. Drehzahl	[n/min]	90
Gewicht: Ausführung 0 Ausführung GM Ausführung RST	[kg]	ca. 135 ²⁾ ca. 214 ²⁾ ca. 254 ²⁾
Schlauchmaterial		Naturkautschuk EPDM Perbunan (NBR), gemäß 21 CFR der FDA

¹⁾ Ausnahme:

mit Pumpenschlauch-Material Perbunan (NBR): begrenzt auf p_{max} = 10 bar bei max. 40 1/min

²⁾ Die angegebenen Gewichte beziehen sich auf Standard-Ausführungen der Pumpen mit gekuppeltem Antrieb und maximaler Antriebsleistung. Eventuelle Gewichts-Differenzen (z.B. aufgrund von Sonderausführungen) sind hierbei nicht berücksichtigt.

³⁾ nur mit geflanschem Antrieb möglich

2.6 Druckerfassung

Ponndorf Schlauchpumpen der P_high pressure Baureihe bieten die Möglichkeit, das Spaltmaß zwischen Gleitschuhen und Innenwand des Pumpengehäuses zu verändern. In Applikationen mit geringeren benötigten Förderdrücken empfiehlt es sich, das Spaltmaß zu vergrößern, wodurch weniger Druck auf den Schlauch ausgeübt und längere Schlauchstandzeiten ermöglicht werden.

Bei hohen Gegendrücken hingegen muss das Spaltmaß verringert, also der Anpressdruck auf den Schlauch erhöht werden.

Die Einstellung des Spaltmaßes erfolgt über die im Lieferumfang enthaltenen Einstellbleche, die je nach benötigtem Druck zwischen Rotor und Gleitschuhen installiert oder herausgenommen werden. Die Empfehlung, wie viele Bleche für welchen Druck benötigt werden, können Sie der folgenden Tabelle entnehmen. Zum Ein- bzw. Ausbau der Einstellbleche muss das Schmiermittel aus der Pumpe abgelassen und der Gehäusedeckel abgenommen werden. Die Gleitschuhe sind jeweils mit einer Schraube mit dem Rotor verbunden. Diese Schraube muss lediglich leicht gelöst werden, damit die Bleche eingeschoben oder herausgenommen werden können.

Pumpentyp	Druck	Spaltmaß in mm	Unterlegbleche pro Schuh
P_high pressure 40 / PHP40-S	0 – 7,5 bar	28,25	1 Stück à 0,75 mm
	bis 10 bar	27,5	2 Stück à 0,75 mm
	bis 15 bar	26,75	3 Stück à 0,75 mm

Hinweis: Die o.g. Stückzahlen (Bleche pro Schuh) sind Richtwerte. Abhängig von unterschiedlichen Einsatzbedingungen (Leitungscharakteristik, unterschiedliche Mediumseigenschaften etc.) kann es auch nötig/ausreichend sein, jeweils ein Blech mehr oder weniger zu verwenden!

Folgende Druckbegrenzungen sind bei den verschiedenen Schlauchmaterialien zu beachten:

Schlauchmaterial	max. Druck
Naturkautschuk – NK	15 bar
EPDM	8 bar
Perbunan – NBR	10 bar

Bei einer Umstellung des eingesetzten Schlauchmaterials ist eine entsprechende Druckerfassung (siehe oben) vorzunehmen.



Der Gehäusedeckel darf nur bei abgeschaltetem Antrieb und unterbrochener Stromzufuhr abgenommen werden.
(Sicherungen herausschrauben)

3. Sicherheit

Diese Betriebsanleitung enthält grundlegende Hinweise, die bei Aufstellung, Betrieb und Wartung zu beachten sind. Daher ist diese Betriebsanleitung unbedingt vor Montage und Inbetriebnahme vom Monteur sowie dem zuständigen Fachpersonal/Betreiber zu lesen und muss ständig am Einsatzort der Maschine/Anlage verfügbar sein.

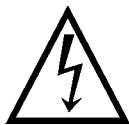
Es sind nicht nur die unter diesem Hauptabschnitt - Sicherheit - aufgeführten, allgemeinen Sicherheitshinweise zu beachten, sondern auch die unter den anderen Hauptabschnitten eingefügten, speziellen Sicherheitshinweise.

3.1 Kennzeichnung von Hinweisen in der Betriebsanleitung

Die in dieser Betriebsanleitung enthaltenen Sicherheitshinweise, die bei Nichtbeachtung Gefährdungen für Personen hervorrufen können, sind mit folgenden allgemeinen Gefahrensymbolen besonders gekennzeichnet:



Sicherheitszeichen nach DIN 4844 - W 9



Sicherheitszeichen nach DIN 4844 - W 8
bei Warnung vor elektrischer Spannung



Mit dem Kennzeichen werden in der Betriebsanleitung produktspezifische Eigenschaften zum Ex-Schutz gemäß 2014/34/EU markiert, z.B. die bestimmungsgemäße Verwendung, Temperaturen.



Mit dem Kennzeichen werden in der Betriebsanleitung sicherheitstechnische Hinweise zur Richtlinie 1999/92/EG (ATEX-Betriebsrichtlinie) markiert, die beim Betrieb der Pumpen zu beachten sind, z.B. Wartungshinweise.

ACHTUNG

Bei Sicherheitshinweisen, deren Nichtbeachtung Gefahren für die Maschine oder deren Funktionen hervorrufen kann, ist das Wort **ACHTUNG** eingefügt.

Direkt an der Maschine angebrachte Hinweise wie z.B.

- Drehrichtungspfeil
- Kennzeichen für Fluidanschlüsse

müssen unbedingt beachtet und in vollständig lesbarem Zustand gehalten werden.

3.2 Sicherheitshinweise beim Einsatz der Schlauchpumpen in explosionsgefährdeten Bereichen



- Explosionsfähige Gasgemische oder Staubkonzentrationen können in Verbindung mit heißen, spannungsführenden, drucktragenden und bewegten Teilen an der Pumpe schwere oder tödliche Verletzungen verursachen.
- Montage, Anschluss, Inbetriebnahme sowie Wartungs- und Reparaturarbeiten an den Pumpen dürfen nur durch qualifiziertes Fachpersonal erfolgen, unter Berücksichtigung
 - mitgelieferter Anleitungen
 - der Warn- und/oder Hinweisschilder
 - aller anderen zum Lieferumfang gehörenden Benutzerhinweise
 - der anlagenspezifischen Bestimmungen und Erfordernisse
 - der aktuell gültigen Vorschriften in Bezug auf Explosionsschutz, Sicherheit, Unfallverhütung
- **Die o.g. Pumpe ist in Verbindung mit der mobilen Grundplatte nur bei Betrieb in nicht bewegtem Zustand (stationär) ATEX-konform.**

Beim Umsetzen / Fahren der Pumpe hat der Betreiber Sorge dafür zu tragen, dass keine explosionsgefährdete Umgebung vorliegt.

3.3 Bestimmungsgemäße Verwendung



- Ponndorf Schlauchpumpen sind für gewerbliche Anlagen bestimmt und dürfen nur entsprechend der Angaben in der technischen Dokumentation und der Angaben auf dem Typenschild eingesetzt werden. Sie entsprechen den aktuell gültigen Normen und Vorschriften und erfüllen in explosionsgeschützter Ausführung die Forderungen der europäischen Richtlinie 2014/34/EU.
- Wird eine Pumpe in Kombination mit einer Antriebseinheit gekoppelt, muss auch die Betriebsanleitung für die Antriebseinheit und für die anderen mitgelieferten Komponenten gesondert berücksichtigt werden.

Vor der Inbetriebnahme muss der Benutzer sicherstellen, dass



- beim Transport keine Schäden eingetreten sind.
- es zwischen den Angaben auf dem Typenschild und dem zulässigen Ex-Einsatz vor Ort, in bezug auf die Gerätegruppe, Gerätekategorie, Ex-Zone, Temperaturklasse, Explosionsgruppe eine Übereinstimmung gibt.
- die Lufttemperatur in der Pumpenumgebung eingehalten ist.
- die maximale Temperatur der Förderflüssigkeit nicht überschritten wird.
 - +60°C Dauerbetrieb
 - +80°C Kurzzeitbetrieb (Betriebsdauer max. 1 h)
- der Pumpenschlauch, Klemmringe und Anschlussstücken korrekt montiert sind und der Innenraum des Pumpengehäuses ausreichend mit Ponndorf Spezialschmiermittelbad befüllt ist, wie in Kapitel 6.4 beschrieben.

Bei Nichtübereinstimmung ist die Inbetriebnahme auszuschließen!

Während der Inbetriebnahme dürfen die in den Anleitungen und auf dem Typenschild vorgeschriebenen Werte für Drehzahl und Druck nicht überschritten werden.

ACHTUNG

Die gelieferte Pumpenausführung ist bezüglich o.g. Betriebsgrenzen mit dem Abschnitt 2.5 „Technische Daten“ abzugleichen

3.4 Personalqualifikation und -schulung

Das Personal für Bedienung, Wartung, Inspektion und Montage muss die entsprechende Qualifikation für diese Arbeiten aufweisen. Verantwortungsbereich, Zuständigkeit und die Überwachung des Personals müssen durch den Betreiber genau geregelt sein. Liegen bei dem Personal nicht die notwendigen Kenntnisse vor, so ist dieses zu schulen und zu unterweisen. Dies kann, falls erforderlich, im Auftrag des Betreibers der Maschine durch den Hersteller/Lieferer erfolgen. Weiterhin ist durch den Betreiber sicherzustellen, dass der Inhalt der Betriebsanleitung durch das Personal voll verstanden wird.

3.5 Gefahren bei Nichtbeachtung der Sicherheitshinweise

Die Nichtbeachtung der Sicherheitshinweise kann sowohl eine Gefährdung für Personen als auch für Umwelt und Maschine zur Folge haben. Die Nichtbeachtung der Sicherheitshinweise kann zum Verlust jeglicher Schadenersatzansprüche führen.

Im einzelnen kann Nichtbeachtung **beispielsweise** folgende Gefährdungen nach sich ziehen:

- Versagen wichtiger Funktionen der Maschine/Anlage
- Versagen vorgeschriebener Methoden zur Wartung und Instandhaltung
- Gefährdung von Personen durch elektrische, mechanische und chemische Einwirkungen
- Gefährdung der Umwelt durch Leckage von gefährlichen Stoffen

3.6 Sicherheitsbewusstes Arbeiten

Die in dieser Betriebsanleitung aufgeführten Sicherheitshinweise, die bestehenden nationalen Vorschriften zur Unfallverhütung sowie eventuelle interne Arbeits-, Betriebs- und Sicherheitsvorschriften des Betreibers sind zu beachten.

3.7 Sicherheitshinweise für den Betreiber/Bediener

- Führen heiße oder kalte Maschinenteile zu Gefahren, müssen diese Teile bauseitig gegen Berührung gesichert sein.
- Der Berührungsschutz für sich bewegende Teile (z.B. Kupplung) darf bei sich im Betrieb befindlichen Maschinen nicht entfernt werden.
- Leckagen gefährlicher Fördergüter (z.B. explosiv, giftig, heiß) müssen so abgeführt werden, dass keine Gefährdung für Personen und Umwelt entsteht. Gesetzliche Bestimmungen sind einzuhalten.
- Gefährdungen durch elektrische Energie sind auszuschließen (Einzelheiten hierzu siehe z.B. in den Vorschriften des VDE und der örtlichen Energieversorgungsunternehmen).



3.8 Sicherheitshinweise für Wartungs-, Inspektions- und Montagearbeiten

Der Betreiber hat dafür zu sorgen, dass alle Wartungs-, Inspektions- und Montagearbeiten von autorisiertem und qualifiziertem Fachpersonal ausgeführt werden, das mit dem Inhalt der Betriebsanleitung vertraut ist.

Grundsätzlich sind Arbeiten an der Maschine nur im Stillstand durchzuführen. Die in der Betriebsanleitung beschriebene Vorgehensweise zum Stillsetzen der Maschine muss unbedingt eingehalten werden.

Pumpen oder Aggregate, die gesundheitsgefährdende Medien fördern, müssen gereinigt werden.

Unmittelbar nach Abschluss der Arbeiten müssen alle Sicherheits- und Schutzrichtungen wieder angebracht bzw. in Funktion gesetzt werden.

Vor der Wiederinbetriebnahme sind die im Abschnitt 6 - Aufstellung / Anschluss / Inbetriebnahme - aufgeführten Punkte zu beachten.

3.9 Eigenmächtiger Umbau und Ersatzteilherstellung

Umbau oder Veränderungen der Maschine sind nur nach Absprache mit dem Hersteller zulässig. Originalersatzteile und vom Hersteller autorisiertes Zubehör dienen der Sicherheit. Die Verwendung anderer Teile kann die Haftung für die darauf entstehenden Folgen aufheben.

3.10 Unzulässige Betriebsweisen

Die Betriebssicherheit der gelieferten Maschine ist nur bei bestimmungsgemäßer Verwendung entsprechend Abschnitt 2 - Allgemeines - der Betriebsanleitung gewährleistet. Die im Datenblatt angegebenen Grenzwerte dürfen auf keinen Fall überschritten werden.

4. Transport, Zwischenlagerung und Entsorgung

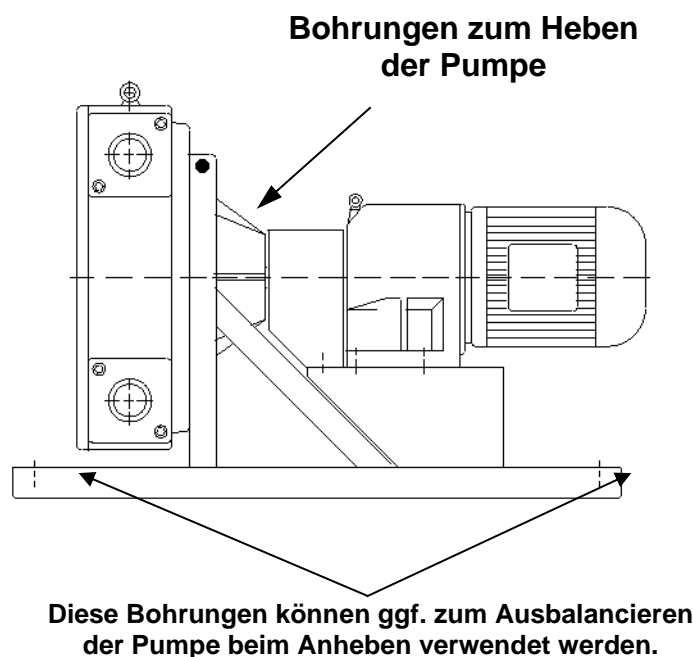
4.1 Transport



- Bei der Auswahl von Hebezeug, Anschlagmittel, Tragmittel ist das angegebene Gewicht der Pumpe zu beachten. Entsprechende UVV „Lastaufnahmeeinrichtungen im Hebezeugbetrieb“ (BG 9a) beachten.



- Beim Anheben des kompletten Pumpenaggregates (Pumpenkopf mit montiertem Antrieb und Grundrahmen) darf das entsprechende Hebezeug ausschließlich an den dafür vorgesehenen Bohrungen am Grundrahmen befestigt werden! Die Hebeösen an Pumpenkopf und Antrieb dienen lediglich zum Anheben der einzelnen Bauteile bei der Montage bzw. Demontage.



4.2 Zwischenlagerung

Die Pumpe ist vor Feuchtigkeit geschützt aufzubewahren.

ACHTUNG

Bei längerem Stillstand der Pumpe (z.B. Zwischen Anlieferung und Inbetriebnahme) den Pumpenschlauch noch nicht einlegen, bei längerer Zwischenlagerung den Pumpenschlauch ggf. ausbauen. Durch den ständigen Druck der Gleitschuhe kann sich der Schlauch bleibend verformen!

4.3 Entsorgung



Bei längerer Nutzung können Teile der Pumpe durch giftige oder radioaktive Fördermedien so sehr kontaminiert werden, dass eine Reinigung nicht ausreicht.

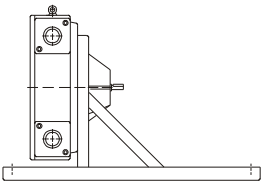
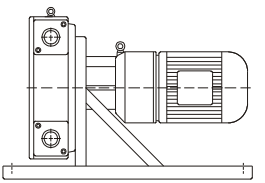
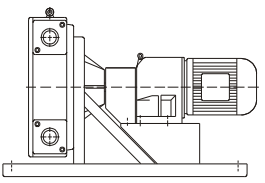
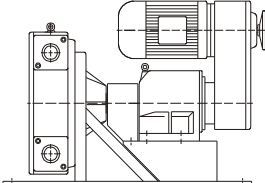
ACHTUNG

Gefahr von Vergiftungen und Umweltschäden durch das Fördermedium!

- Bei Arbeiten an der Pumpe geeignete persönliche Schutzausrüstung tragen.
- - Schmiermittel entfernen und gemäß den lokalen Vorschriften entsorgen.
 - Herauslaufendes Fördermedium gemäß den lokalen Vorschriften entsorgen.
 - Rückstände des Fördermediums in der Pumpe neutralisieren.
- Pumpeinheit und zugehörige Teile gemäß den gesetzlichen Vorschriften entsorgen.

5. Beschreibung von Pumpe und Zubehör

Der Antrieb ist je nach Ausführung der Pumpe über eine Kupplung mit dem Pumpenkopf verbunden oder ist direkt an das Pumpengehäuse angeflanscht. Die Pumpe ist komplett mit Antrieb auf einem Grundrahmen montiert. In der Ausführung "XXX" wird der Pumpenkopf mit freiem Wellenende (montiert auf Grundrahmen) geliefert.

	Ausführung	Beschreibung
	- XXX	- Pumpenkopf mit freiem Wellenende, ohne Antrieb
Pumpe mit geflanschten Antrieb		
	<ul style="list-style-type: none"> - GMF - GMF-TF - GMF-FF - GMF-I1/I3 - GMF-V1/V3 	<ul style="list-style-type: none"> - Pumpe mit Getriebemotor - Pumpe mit Getriebemotor mit Kaltleitern für Frequenzumrichterbetrieb - Pumpe mit Getriebemotor mit Kaltleitern und Fremdlüfter - Pumpe mit Getriebemotor und integr. Frequenzumrichter - Pumpe mit Getriebemotor, Fremdlüfter und integr. Frequenzumrichter
Pumpe mit gekuppeltem Antrieb		
	<ul style="list-style-type: none"> - GMC - GMC-TF - GMC-FF - GMC-I1/I3 - GMC-V1/V3 	<ul style="list-style-type: none"> - Pumpe mit Getriebemotor - Pumpe mit Getriebemotor mit Kaltleitern für Frequenzumrichterbetrieb - Pumpe mit Getriebemotor mit Kaltleitern und Fremdlüfter - Pumpe mit Getriebemotor und integr. Frequenzumrichter - Pumpe mit Getriebemotor, Fremdlüfter und integr. Frequenzumrichter
	-BDC	- Pumpe mit Riemenverstellgetriebe

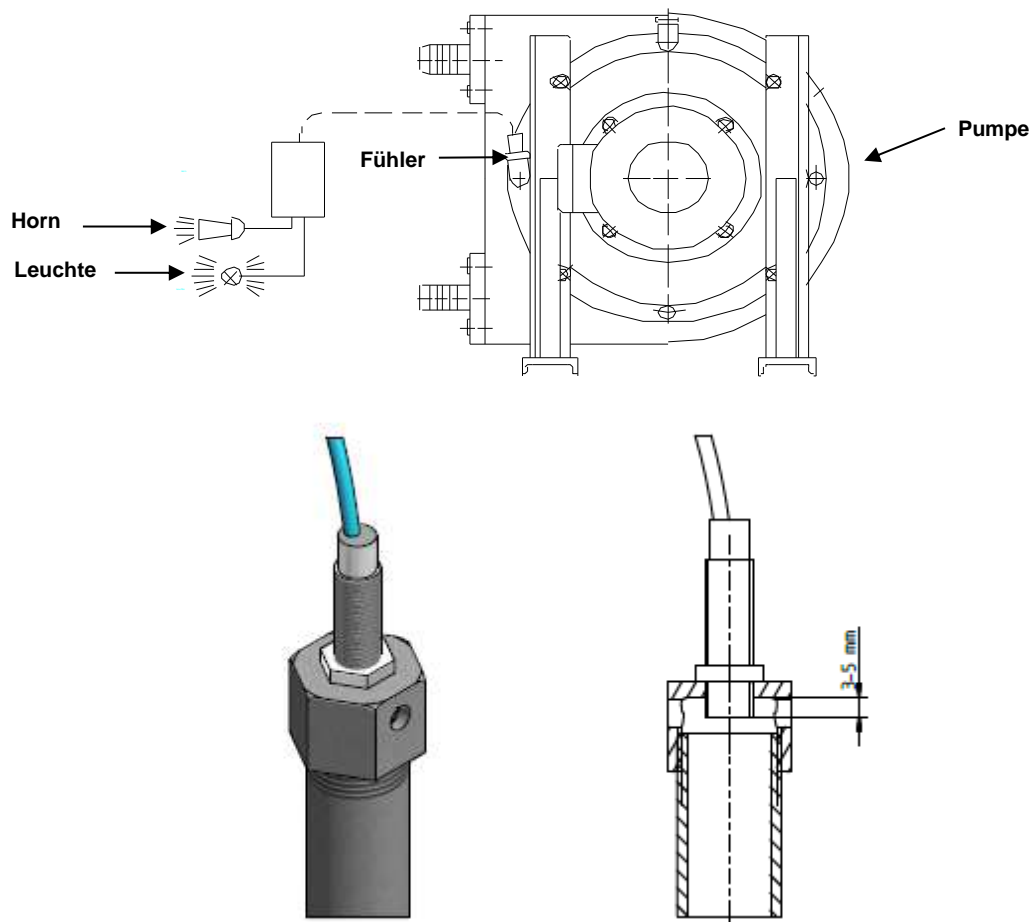
	P_high pressure 40 / PHP40-S
Material Pumpengehäuse:	Aluminiumguss
Material Grundrahmen:	Stahl (Standardausführung)
Lackierung Pumpenkopf komplett:	RAL 5003 (Standardlackierung)

5.1 Schlauchbruchüberwachung

Die Schlauchbruchüberwachung dient zur kontinuierlichen Überwachung des Pumpenschlauches auf Dichtheit.

Funktion

Bei Schlauchbruch kann die Pumpe abgeschaltet und eine Warneinrichtung (Horn/Blinkeuchte) betätigt werden. Die Schaltung ist nur in Verbindung mit einem Motorschütz möglich.



Der Fühler der Schlauchbruchüberwachung muss nicht bündig in das dafür vorgesehene Gewinde der Sechskantkappe eingeschraubt werden und sollte 3 - 5 mm in die Kappe hineinragen.

Bei tieferem Einschrauben (> 5 mm) besteht die Gefahr, dass die Schlauchbruchüberwachung auslöst, obwohl keine Schlauchleckage vorliegt.



In explosionsgefährdeten Bereichen darf ausschließlich ein speziell hierfür geeigneter Fühler verwendet werden.

ACHTUNG Beim Einsatz eines anderen als in Kapitel 5.2 beschriebenen Sensors obliegt die Prüfung der Eignung beim Betreiber.

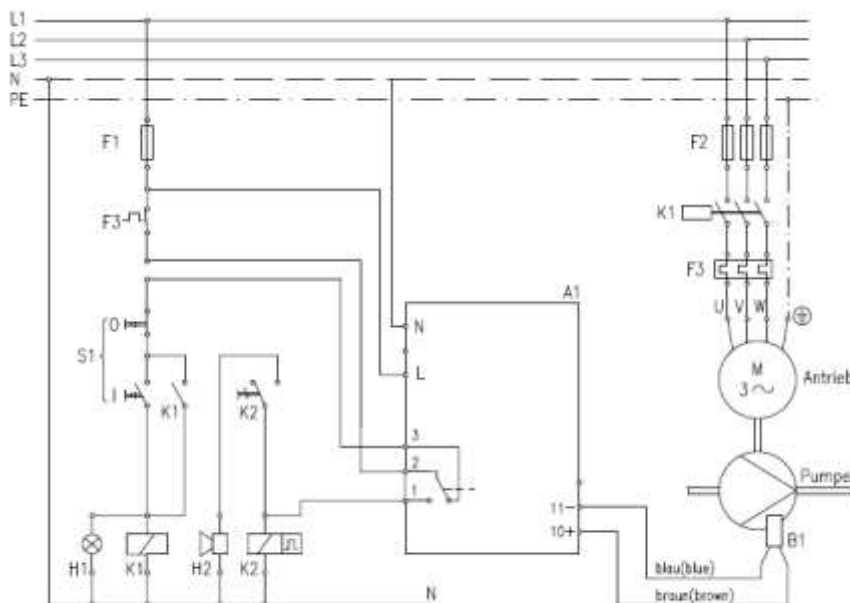
5.2 Schaltplan der Schlauchbruchüberwachung (Prinziplösung)

Der nachstehende Schaltplan ist nur gültig für die Schlauchbruchüberwachung (Art.-Nr. 93-000-009) bestehend aus:

- kapazitivem Näherungsschalter (Fabrikat: Rechner)
- Trennschaltverstärker (Fabrikat: Rechner)



Der Trennschaltverstärker darf nicht in explosionsgefährdeten Bereichen verwendet, sondern muss unbedingt außerhalb dieser Bereiche installiert werden.



A1 – Trennschaltverstärker „EX“
B1 – Kapazitiver Sensor „EX“
F1 – Steuersicherung
F2 – Motorsicherung
F3 – Motorschutzrelais
H1 – Kontrollleuchte-Betrieb

H2 – Signalhupe, Meldeleuchte
K1 – Motorschutz
K2 – Blinkrelais 0,5 sec.
M – Motor-Pumpenantrieb
S 1 – Doppeldrucktaster



Der Anschluß ist nur durch Fachpersonal vorzunehmen !

6. Aufstellung / Anschluss / Inbetriebnahme

Aufstellung

Die Aufstellung der Pumpe erfolgt je nach Typ stationär oder fahrbar.

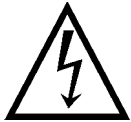
6.1 Aufstellung der Pumpen in explosionsgefährdeter Umgebung



- Bei der Aufstellung der Pumpen in explosionsgefährdeter Umgebung sind die Sicherheitshinweise in Abschnitt 3.2 unbedingt zu beachten.
- Ponndorf Schlauchpumpen der Baureihe P_high pressure in ATEX-konformer Ausführung (optional!) entsprechen den Bauvorschriften der Gerätegruppe II, Kategorie 3G/2G. Sie sind bestimmt für den Einsatz in Zone 1.
- ATEX-konforme Pumpen in der Ausführung "- 0"
(s. Abschnitt 5 - Beschreibung von Pumpe und Zubehör -) ¹⁾
 - entsprechen der Temperaturklasse T4.
 - sind einzusetzen bei Umgebungstemperaturen von +2°C bis +40°C (zulässige Temperatur des Aufstellungsortes).
 - sind für folgende maximale Mediumstemperaturen geeignet:
 - +60°C im Dauerbetrieb
 - +80°C im Kurzzeitbetrieb (Betriebsdauer max. 1h)
 - entsprechen der Zündschutzart c - Schutz durch sichere Bauweise (Kennzeichnung mit Ex h für nichtelektrischen Explosionsschutz) - gemäß EN 80079-36 und EN 80079-37.
 - sind für die Explosionsgruppe IIB zugelassen.

¹⁾ Bei Komplettaggregaten kann der Explosionsschutz abweichen! Maßgeblich sind die Angaben der beigefügten Konformitätserklärung!

6.2 Anschluss elektrisch



Der Anschluss ist nur durch Fachpersonal vorzunehmen !

Der Anschluss erfolgt entsprechend dem im Klemmkasten vorliegenden Anschlussplan.

Für den elektrischen Anschluss des Pumpenantriebes beachten Sie bitte die beiliegende Betriebsanleitung des Antriebes !



Die Pumpe ist entsprechend den Nennströmen des jeweiligen Motors über Eingangssicherungen und Motorschutzschalter abzusichern.



Die Pumpen müssen in den Potentialausgleich der gesamten Anlage einbezogen werden. Dies ist z.B. durch Erdung des Grundrahmens über den Erdungsanschluss im Klemmenkasten des Motors möglich.

6.3 Anschluss mechanisch

Die Nennweite von Saug- und Druckleitung ist ca. 25% größer als die Nennweite des Pumpenschlauches zu wählen.

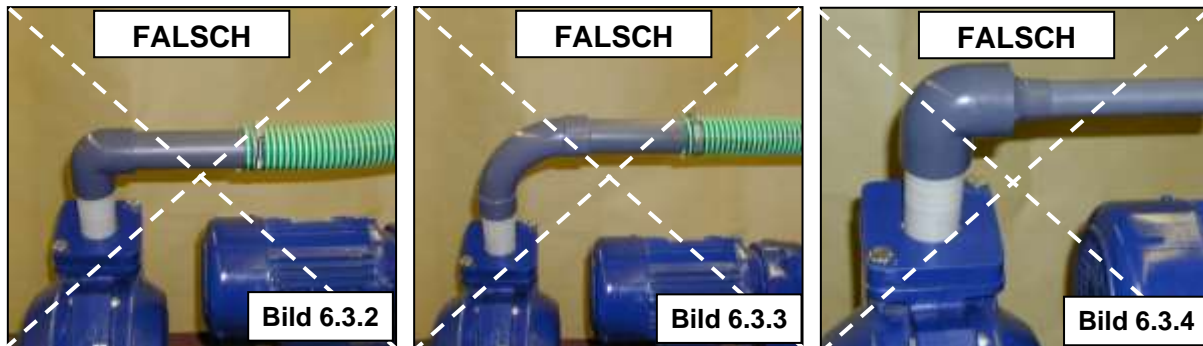
Die Baugröße der Schlauchpumpe gibt gleichzeitig die Nennweite des Pumpenschlauches an.

Die Zuleitung an der Saugseite muß vakuumfest und an der Druckseite entsprechend dem max. Betriebsdruck der Pumpe ausgelegt sein. Bei Anschluß mit Polwendeschalte müssen Saug- und Druckseite entsprechend dem Betriebsdruck ausgelegt sein.

Als Anschlussleitung zwischen Pumpe und Leitungssystem immer einen flexiblen Schlauch von mindestens 1 m Länge verwenden (siehe Bild 6.3.1).



Der Anschluss erfolgt standardmäßig mit flexiblem Schlauch und Schlauchschellen, bei Sonderausführungen über Getränkeohrverschraubung, Kamlok-Kupplung, Normflansch etc.



Bei der Installation sollten zur Vermeidung von Druckspitzen, die den Pumpenschlauch schädigen können, keine 90° Winkel oder Bögen direkt hinter der Pumpe montiert werden (siehe Bild 6.3.2 und 6.3.3).

Es sollten ebenfalls keine Reduzierungen des Leitungsquerschnittes vorgenommen werden (siehe Bild 6.3.4).



Die Schlauchpumpe ist eine Verdrängerpumpe, die nicht gegen eine geschlossene Armatur fördern darf. Bei Überschreiten des zulässigen Betriebsdruckes kann die Pumpe oder andere Anlagenteile zerstört werden. Deshalb ist in der druckseitigen Leitung eine Sicherung gegen Drucküberschreitung vorzusehen wie z.B. ein Überströmventil oder eine Berstscheibe.



Beim Einsatz von Überströmventilen oder Berstscheiben ist darauf zu achten, daß der Überdruck stets in eine ungefährliche Richtung abgeleitet wird. D.h., es dürfen durch den Austritt von Fördermedium weder Personen noch Sachwerte gefährdet werden.



Der betroffene Austrittsbereich muss frei von Zündquellen sein, wenn brennbare Flüssigkeiten oder Gase austreten können!

6.4 Aus- und Einbau des Pumpenschlauches

Auf den Seiten 20 - 23 wird die Vorgehensweise beim Aus-/Einbau des Pumpenschlauches beschrieben.

Diese Beschreibung ist in folgenden Fällen maßgeblich:

Fall	Zustand	Durchzuführende Arbeitsschritte
Lieferung einer fabrikneuen Schlauchpumpe	Pumpenschlauch ist werkseitig nicht eingebaut (Standard!), muss eingebaut werden.	Abschnitt 6.5, Schritte 6) bis 13)
Pumpe soll über einen längeren Zeitraum (> 5 Tage) außer Betrieb gesetzt werden	Pumpenschlauch muss ausgebaut werden.	Abschnitt 6.5, Schritte 1) bis 4)
Pumpe soll nach einem längeren Zeitraum wieder in Betrieb genommen werden	Pumpenschlauch muss eingebaut werden.	Abschnitt 6.5, Schritte 6) bis 13)
Schlauchdefekt / Leckage	Pumpenschlauch muss ausgebaut und durch einen neuen Schlauch ersetzt werden.	Abschnitt 6.5, Schritte 1) bis 13)

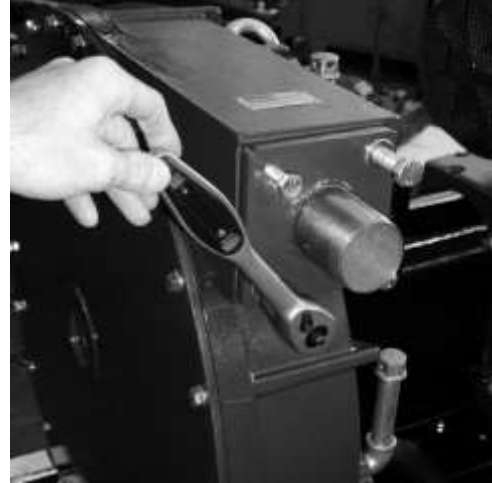


Pumpe zur Durchführung aller Wartungsarbeiten durch Entfernen der Hauptsicherungen spannungslos machen !

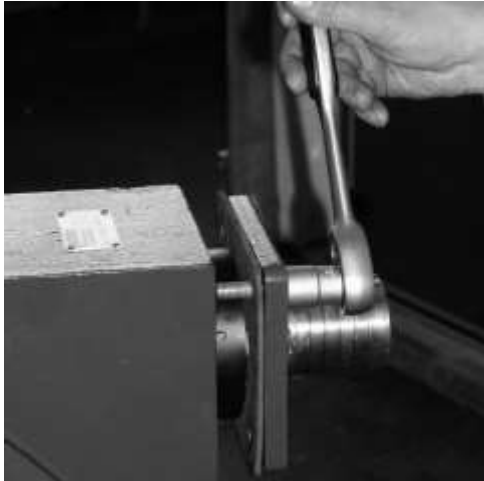
6.5 Aus- und Einbau des Pumpenschlauches (Arbeitsschritte)



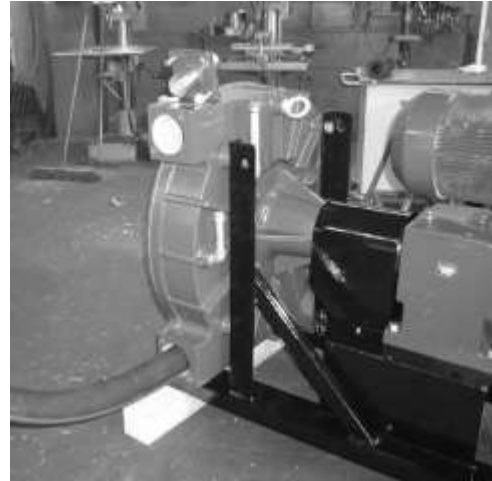
1)
Ablass-Schraube für Schmiermittel
öffnen und herauslaufendes
Schmiermittel auffangen.



2)
Gegenflansche saug- und
druckseitig abschrauben.

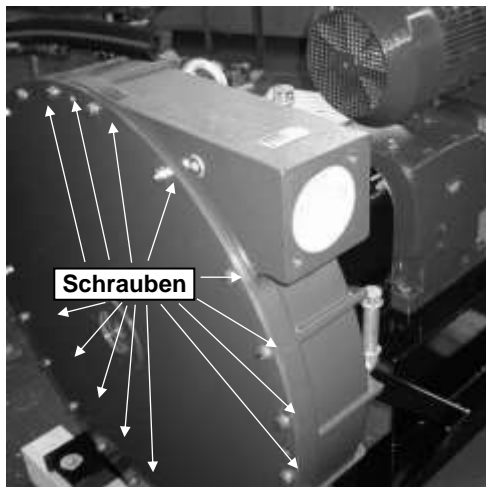


3)
Bei eingebautem Pumpenschlauch
ggf. mit "Abdrückschrauben"
abdrücken.



4)
Zum Ausbau des Schlauches
Pumpenantrieb anlaufen lassen.
Pumpenschlauch läuft selbständig
aus dem Gehäuse.
ACHTUNG:
NICHT IN DAS GEHÄUSE
GREIFEN!

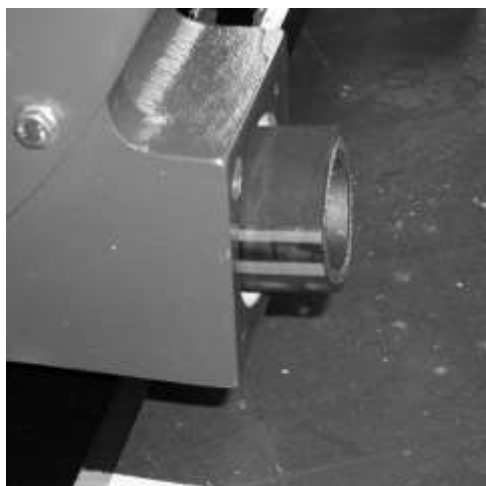
ACHTUNG: MOTOR NUR BEI MONTIERTEM GEHÄUSEDECKEL ANSTELLEN !



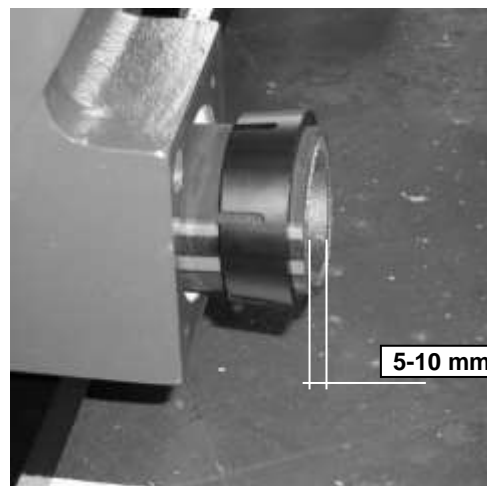
- 5)
ANTRIEB ABSTELLEN !
Gehäusedeckel abschrauben und Gehäuse innen reinigen.
Anschließend Deckel wieder montieren. Anzugsdrehmoment Deckelschrauben: 23 Nm (bis Deckel-Charge-Nr. 09/14 = 12 Nm)



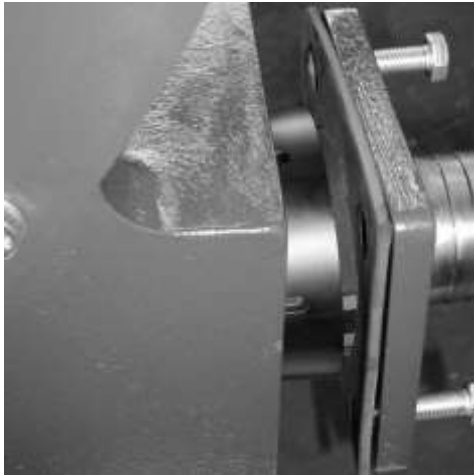
- 6)
Schlauch mit flüssigem Schmiermittel einreiben.
Pumpenantrieb anstellen und Schlauch in die Gehäuseöffnung einführen.



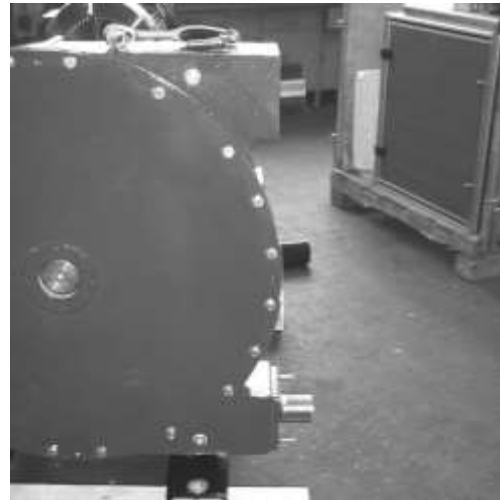
- 7)
Der Schlauch wird eingezogen.
Sobald der Schlauch noch ca. 30 mm aus dem Gehäuse herausragt, Antrieb abstellen.



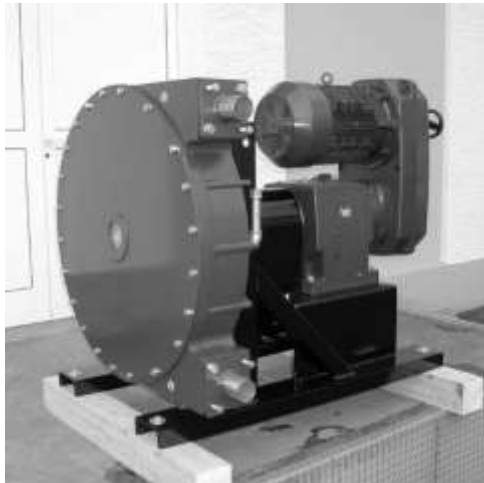
- 8)
Klemmring wie gezeigt auf den Schlauch schieben.
Dabei sollten ca. 5-10 mm Schlauch aus dem Ring herausragen.



9)
Gegenflansch in das
Schlauchende stecken und mit
den Schrauben an das Gehäuse
ziehen.
Darauf achten, daß die Tülle bis
zum Flansch im Schlauch steckt.



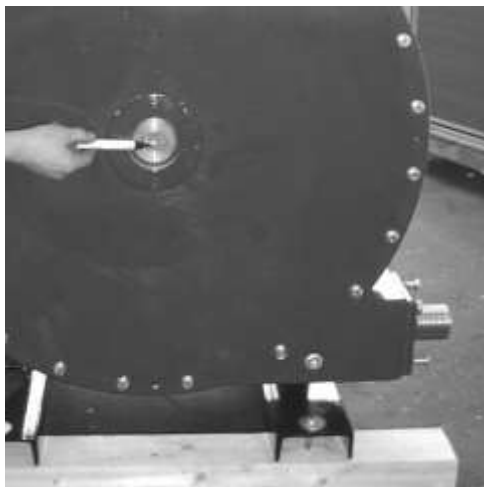
10)
Antrieb wieder anstellen bis der
Schlauch aus der anderen
Gehäuse-öffnung ebenfalls ca. 30
mm herausragt.
Antrieb abstellen und
Gegenflansch wie unter Bild 8 + 9
beschrieben montieren.



11)
Pumpe mit montierten Gegen-
flanschen.



12)
Das Ponndorf-Spezialschmier-
mittelbad in das Pumpengehäuse
einfüllen.



- 13)
Gehäuse muß mindestens bis
Unterkante des Schauglases,
besser bis zur Hälfte mit
Spezialschmier-mittel gefüllt werden.

Die Pumpe ist betriebsfertig !



Beim Ausbau des Pumpenschlauches darauf achten, daß sich keinerlei Reste des Fördermediums mehr im Schlauch befinden (Medium kann herauslaufen oder -spritzen). Insbesondere bei aggressiven und ätzenden Medien besteht Verletzungsgefahr !



Der Gehäusedeckel darf nur bei abgeschaltetem Antrieb und unterbrochener Stromzufuhr abgenommen werden.
(Sicherungen herausschrauben)

ACHTUNG

Vor Inbetriebnahme der Schlauchpumpe muß darauf geachtet werden, daß evtl. vorhandene Ventile in den Anschlussleitungen geöffnet sind. Ansonsten können durch übermäßigen Druckanstieg die Pumpe oder Rohrleitungselemente zerstört werden.

ACHTUNG

Ist die Pumpe mit einem Schlauchwächter ausgerüstet, so ist darauf zu achten, daß der Fühler nicht verschmutzt ist, da Ablagerungen auf dem Fühler dessen Funktionsfähigkeit stören können.

7. Wartung / Instandhaltung

Für Ponndorf Schlauchpumpen sind keine anspruchsvollen Wartungsverfahren erforderlich. Es müssen jedoch in regelmäßigen Abständen Inspektionen durchgeführt werden, um ein Nachlassen der Leistungsfähigkeit der Pumpe im Hinblick auf Saug-vermögen / Förderhöhe / Fördermenge zu verhindern.

7.1 Schlauchwechsel

Bei einem Schlauchwechsel beachten Sie bitte Abschnitt 6.4 - Ein- und Ausbau des Pumpenschlauches -.



Pumpe zur Durchführung aller Wartungsarbeiten durch Entfernen der Hauptsicherungen spannungslos machen !

7.2 Wartung

Schmiermittel-Füllung	Rotorlager	Schauglas
<ul style="list-style-type: none">• Kontrolle auf ausreichenden Füllstand (max. ca. 8 Liter)• siehe auch Seite 22 (Punkt 6.5, Bild 13)• <u>Kontroll-Intervall:</u> alle 300 Betriebsstunden	<ul style="list-style-type: none">• Kontrolle auf korrekten Lagersitz• Kontrolle auf unzulässige Wärmeentwicklung• Kontrolle auf unzulässige Lagergeräusche• <u>Kontroll-Intervall:</u> bei jedem Schlauchwechsel bzw. alle 500 Betriebsstunden	<ul style="list-style-type: none">• Kontrolle auf Unversehrtheit• <u>Kontroll-Intervall:</u> alle 500 Betriebsstunden



Sollten die Rotorlager o.g. Verschleißmerkmale aufweisen, so sind diese auszutauschen!

7.3 Reinigung

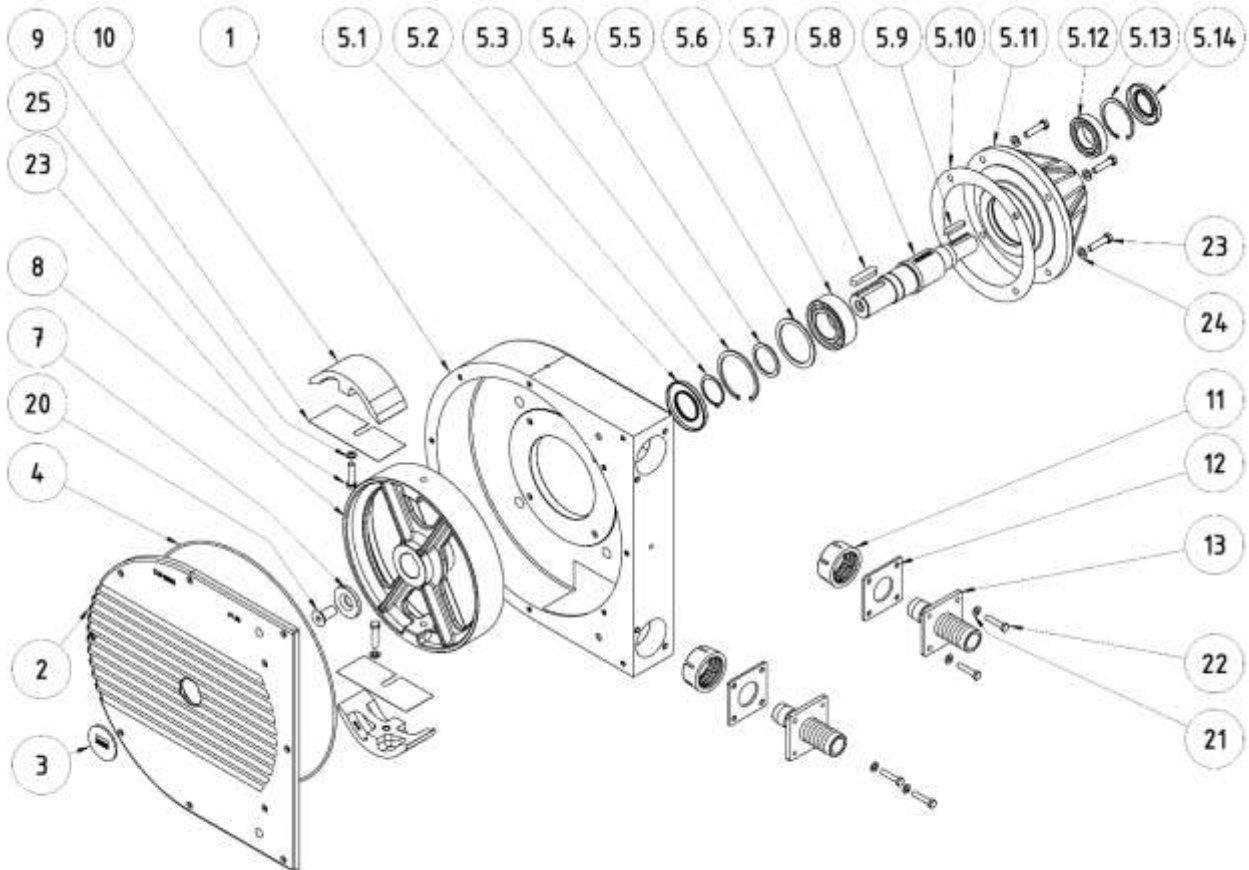
Nach der Förderung von Medien, die zu Ablagerungen neigen, muss der Pumpenschlauch nach Beendigung des Pumpvorganges gespült werden. Beim Schlauchwechsel sollte das Gehäuse von eventuellen Verunreinigungen gesäubert werden.

7.4 Ersatzteilliste

Pos.	Menge/ Pumpe	Bezeichnung	Artikel-Nr.
1	1	Gehäuse	18-040-001
2	1	Deckel	18-040-003
3	1	Schauglas Php 15, 25, 40, 50	18-015-021
4	1	O-Ring	18-040-015
5	1	Anbauzylinder Php 40 8 R.0 komplett	18-040-107
5.1	1	Radialwellendichtring	18-040-101
5.2	1	Sicherungsring	90-0471008
5.3	1	Sicherungsring	90-0472008
5.4	1	Stützscheibe	90-0988006
5.5	1	Stützscheibe	90-0988010
5.6	1	Schräggugellager	18-040-102
5.7	1	Paßfeder	90-6885015
5.8	1	Rotorwelle Php 40 8 R.0	18-040-103
5.9	1	Paßfeder	90-6885010
5.10	1	Papierdichtung Php 40 Php 50	18-040-017
5.11	1	Anbauzylinder Php 40 8 R.0	18-040-106
5.12	1	Rillenkugellager	18-040-032
5.13	1	Sicherungsring	90-0472003
5.14	1	Radialwellendichtring	18-040-031
6	1	Distanzbuchse	18-040-027
7	1	Sicherungsscheibe	18-040-028
8	1	Rotor	18-040-008
9	8	Einstellblech	18-040-025
10	2	Gleitschuh	18-040-010
11	2	Klemmring	18-040-029
12	2	Dichtung für Schlauchtülle	18-040-014
13	2	Schlauchtülle Php 40	
14	1	Getriebemotor	
20	1	Senkschrauben mit Innensechskant	90-7991004
21	4	Unterlegscheibe	90-0125002
22	4	Sechskantschraube	90-0933037
23	6	Sechskantschraube	90-0933024
24	4	Unterlegscheibe	90-0125004
25	2	Federring	90-0127005

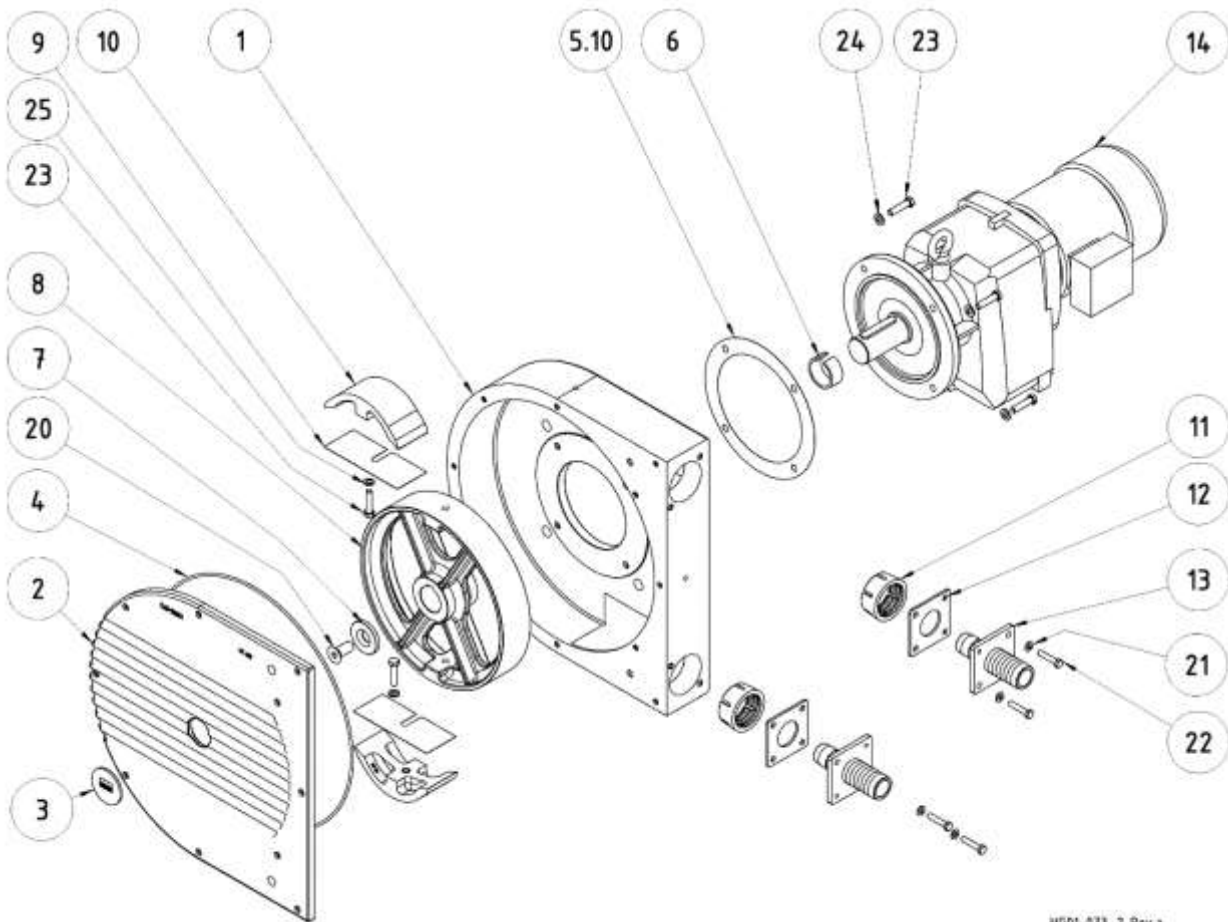
7.5 Ersatzteilzeichnungen

7.5.1 Pumpe mit gekoppeltem Antrieb



HG01-073 Rev.a

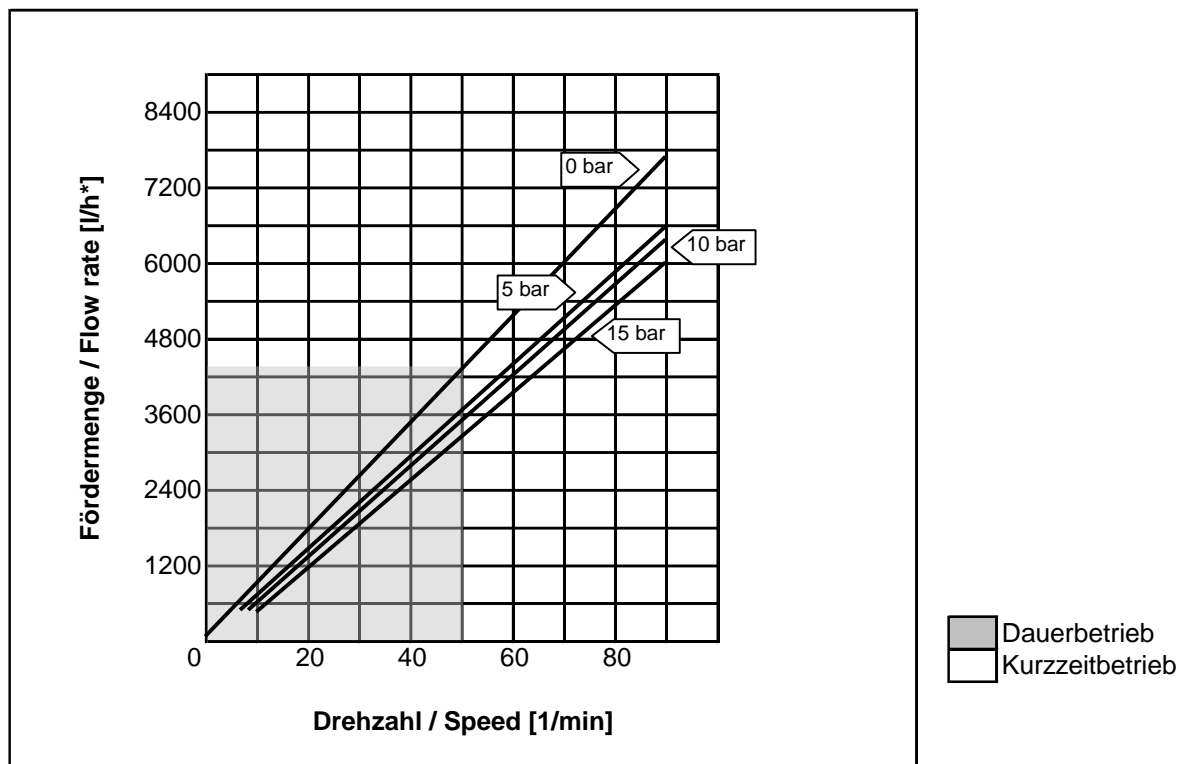
7.5.2 Pumpe mit geflanschem Antrieb (ohne Kupplung)



HGD1-073_2 Rev.a

8. Kennlinie

P_highpressure 40 / PHP40-S



Wichtig:

Diese Kennlinie basiert auf der Förderung von Wasser.

Die tatsächliche Förderleistung der Pumpe kann bei der Förderung von höherviskosen Medien daher abweichen!

9. Zugehörige Unterlagen

Entsprechend des Lieferumfanges werden die zugehörigen Unterlagen im Anhang beigelegt.

EU – KONFORMITÄTSERKLÄRUNG

Hiermit erklären wir, dass die Produkte

Bezeichnung: **PONNDORF Schlauchpumpenaggregate der Baureihen**

**P_classic (PC-S); P_classic twin (PC-T)
P_classicplus (PCP-S); P_classicplus twin (PCP-T)
P_food&pharma (PFP-S); P_food&pharma twin (PFP-T)
P_eco
P_eco/food&pharma
P_high pressure (PHP-S); P_high pressure twin (PHP-T)
P_delta (PD-S)
P_change (PCH-S)**

in der von uns gelieferten Ausführung den folgenden EG / EU-Richtlinien entsprechen

2006/42/EG Richtlinie des europäischen Parlaments und des Rates über Maschinen und zur Änderungen der Richtlinie 95/16/EG

2014/35/EU Richtlinie des europäischen Parlaments und des Rates zur Harmonisierung der Rechtsvorschriften der Mitgliedsstaaten über die Bereitstellung elektrische Betriebsmittel zur Verwendung innerhalb bestimmter Spannungsgrenzen auf dem Markt

2014/30/EU Richtlinie des europäischen Parlaments und des Rates zur Harmonisierung der Rechtsvorschriften der Mitgliedsstaaten über die elektromagnetische Verträglichkeit


Angewandte, harmonisierte Normen, insbesondere: - EN 809 A1/AC

Bevollmächtigter für die Zusammenstellung der technischen Unterlagen :

Till Völker
Ponndorf Gerätetechnik GmbH
Leipziger Straße 374, D – 34123 Kassel

Kassel, 12. März 2021

(Ort und Datum der Ausstellung)


.....
Till Völker
Geschäftsführung

Diese Erklärung ist keine Zusicherung von Eigenschaften im Sinne der Produkthaftung.
Die Sicherheitshinweise der mitgelieferten Betriebsanleitung sind zu beachten!
Bei einer mit uns nicht abgestimmten technischen Änderung der oben genannten Bauarten, verliert diese Erklärung ihre Gültigkeit.

EG – KONFORMITÄTSERKLÄRUNG

Hiermit erklären wir, dass die Produkte

Bezeichnung: **PONNDORF Schlauchpumpen der Baureihen**

P_classic (PC-S); P_classic twin (PC-T)
P_classicplus (PCP-S); P_classicplus twin (PCP-T)
P_food&pharma (PFP-S); P_food&pharma twin (PFP-T)
P_eco
P_eco/food&pharma
P_high pressure (PHP-S); P_high pressure twin (PHP-T)
P_delta (PD-S)
P_change (PCH-S)

in der von uns gelieferten Ausführung den folgenden EG-Richtlinien entsprechen


2006/42/EG Richtlinie des europäischen Parlaments und des Rates über Maschinen zu Änderungen der Richtlinie 95/16/EG

Angewandte, harmonisierte Normen, insbesondere: - EN 809 A1/AC

Bevollmächtigter für die Zusammenstellung
der technischen Unterlagen :

Till Völker
Ponndorf Gerätetechnik GmbH
Leipziger Straße 374, D – 34123 Kassel

Kassel, 12. März 2021
(Ort und Datum der Ausstellung)


.....
Till Völker
Geschäftsführung

Diese Erklärung ist keine Zusicherung von Eigenschaften im Sinne der Produkthaftung.
Die Sicherheitshinweise der mitgelieferten Betriebsanleitung sind zu beachten!
Bei einer mit uns nicht abgestimmten technischen Änderung der oben genannten Bauarten, verliert diese Erklärung ihre Gültigkeit.